



恒通企业

专业技术 专心服务



A D系列气动脉冲缓冲器 Automatic Pulsation Dampeners

电话: 0633-8206101

传真: 0633-8206001

网址: www.su-cn.com

邮箱: su-equip@163.com

地址: 山东省日照市高新六路创业中心C7栋

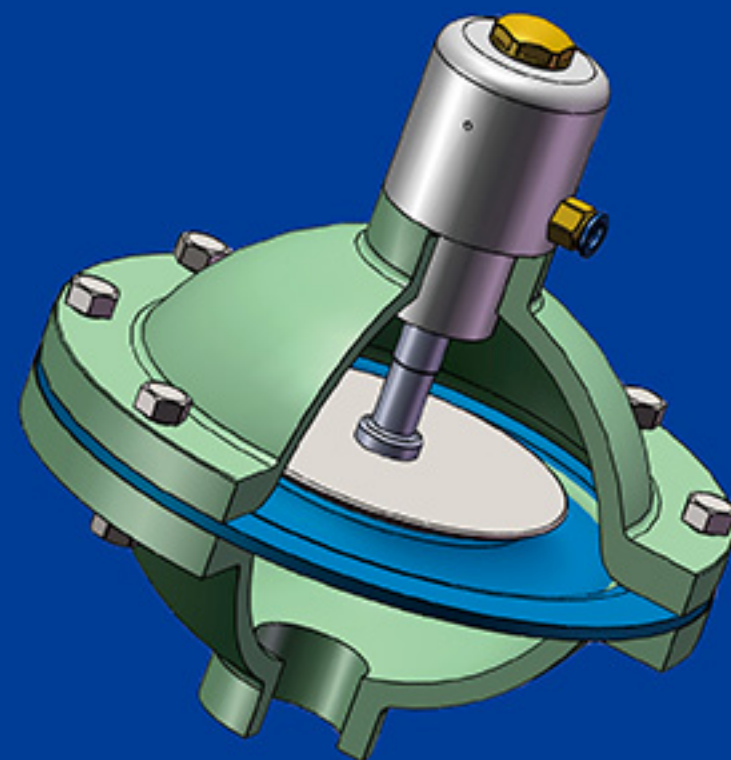
日照市恒通水处理设备有限公司
Rizhao Hengtong Water Treatment Equipment Co., Ltd.

恒通 气动缓冲器

最专业的计量泵附件生产商

我们产品保护您的系统
为您创造更多价值

Our products protect your system
Create more value for you



产品简介

Product Brief

气脉冲缓冲器应用于气动隔膜泵管路输送系统，是消除管路系统内脉动和水锤的专用装置，常用于气动双隔膜泵系统。缓冲器内的气体压力可根据液体输送管路的压力自动调整，满足更高工作效率需要。该缓冲器的工作机理主要应用了气体的可压缩性，在液体管路工作时，随着管路压力的波动，缓冲器的液体腔存储和释放液体，来满足降低管路中压力波动和流量冲击的需要。

6

标准气源接口，工作压力自动适应，无需人工充气调整压力

1

经济型创新设计，维护简单，高性价比

5

多种过流材质可选
配置多种隔膜方案
满足工作环境需要

2

专为气动双隔膜泵系统设计

4

提供标准接口方便安装
兼顾多种接口方式可定制

3

高效消除管路系统压力波动和流量冲击

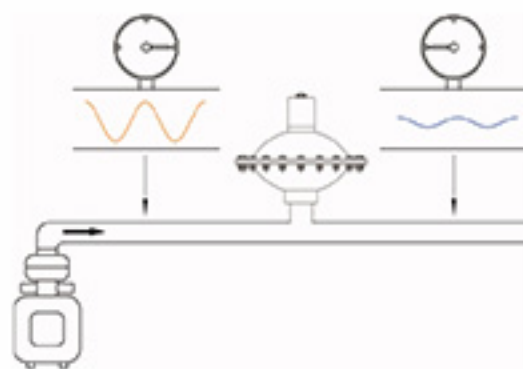
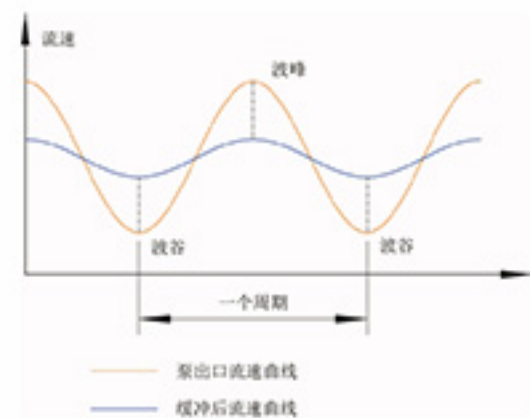
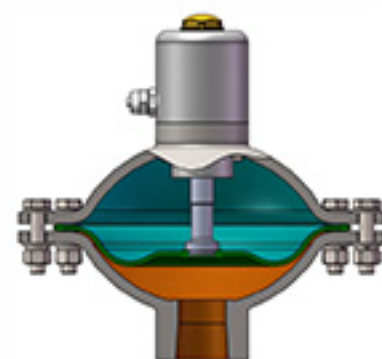
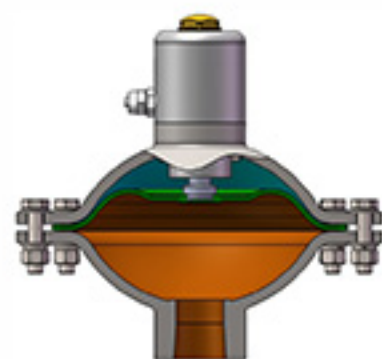


工作原理

Working principle

工作原理泵排出冲程：管路中高压液体进入脉冲缓冲器，液腔压缩气腔，脉冲缓冲器吸收掉液体的脉冲高压；

泵吸入冲程：液体管路中流体压力下降，气腔膨胀后，液体从脉冲缓冲器排出进入液体管路系统，提高了管路流量和压力，降低连续输送时的流量和压力波动。



联接方式

connection mode

- ◆ 标准联接方式：螺纹联接
- ◆ 备选联接方式：法兰联接、三通联接



螺纹联接



法兰联接附件



三通联接附件

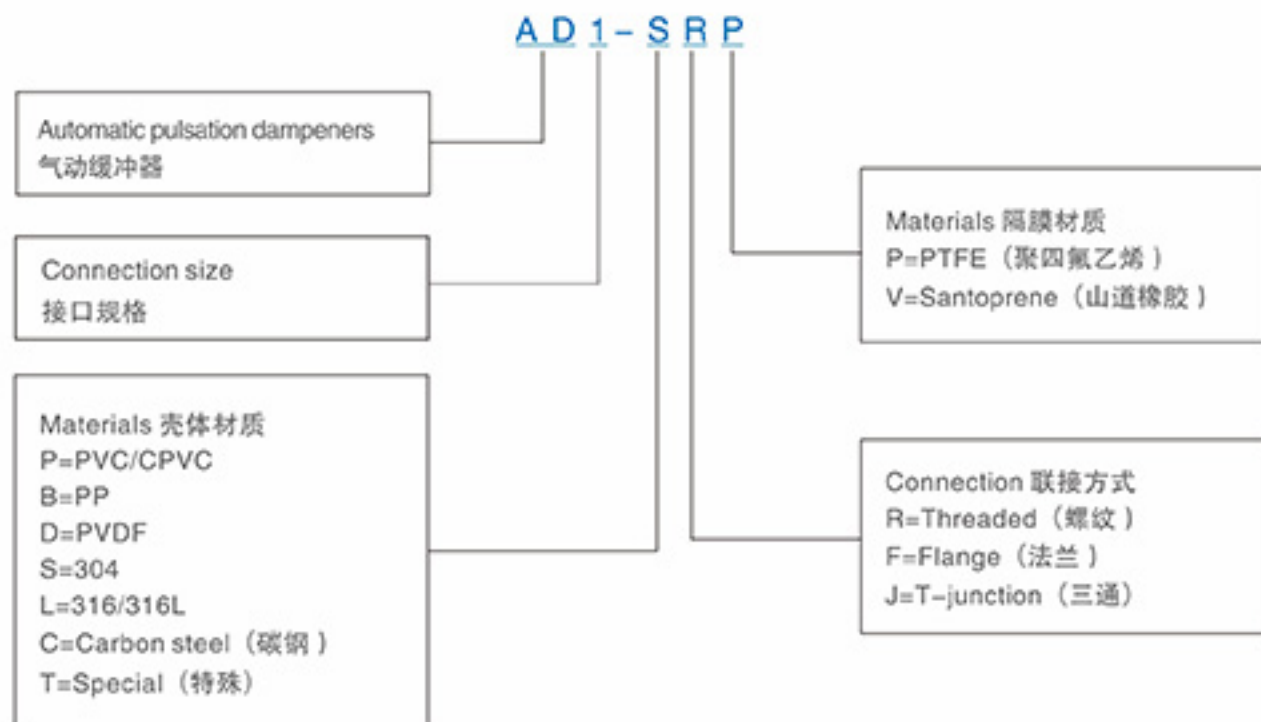
隔膜方案

Diaphragm scheme



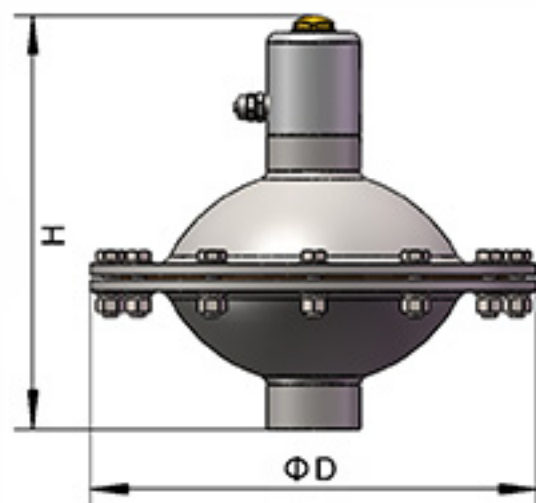
规格标识

Specification



金属系列产品

Metal series products



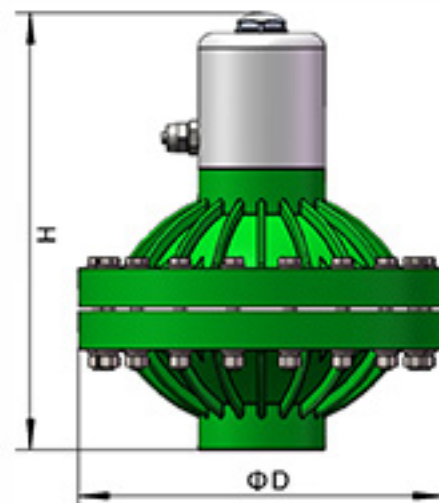
- ◆ 广泛隔膜材质 PTFE/山道橡胶
- ◆ 广泛壳体材质 304/316/碳钢
- ◆ 灵活的联接方式 螺纹/法兰 (选配) 卡套 (选配)
- ◆ 充气压力自动调节
- ◆ 最大压力 8bar

金属系列气动缓冲器规格型号表

型号	D	H	管路口径	软管接口	适用气动泵	重量 (Kg)	使用压力
AD1/2-SRP AD1/2-LRP	200	200	Rc1/2"	R1/4-φ6	1/2"气动泵	5	8Bar
AD1-SRP AD1-LRP	240	230	Rc1"	R1/4-φ6	1"气动泵	6	8Bar
AD1-1/2-SRP AD1-1/2-LRP	300	275	Rc1-1/2"	R3/8-φ10	1-1/2"气动泵	10	8Bar
AD2-SRP AD2-LRP	350	310	Rc2"	R3/8-φ10	2"气动泵	20	8Bar
AD3-SRP AD3-LRP	420	380	Rc3"	R1/2-φ12	3"气动泵	25	8Bar

非金属系列产品

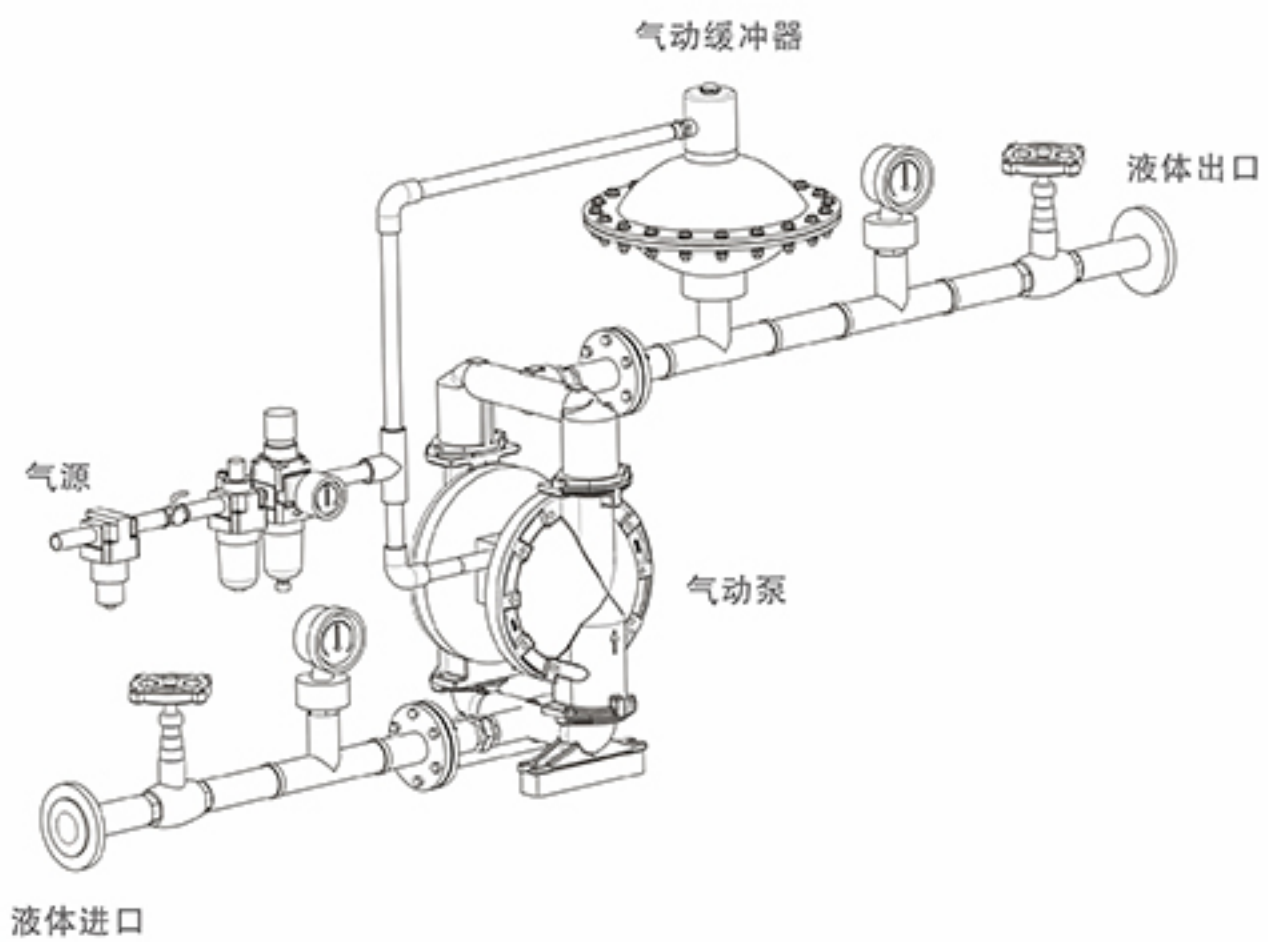
Nonmetallic series products



- ◆ 广泛隔膜材质 PTFE/山道橡胶
- ◆ 广泛壳体材质 PVC/PP/PVDF
- ◆ 灵活的联接方式 螺纹/法兰 (选配) 卡套 (选配)
- ◆ 充气压力自动调节
- ◆ 最大压力 6.9bar

非金属系列气动缓冲器规格型号表

型号	D	H	管路口径	软管接口	适用气动泵	重量 (Kg)	使用压力
AD1/2-PRP AD1/2-BRP AD1/2-DRP	180	235	Rc1/2"	R1/4-φ6	1/2"气动泵	3	6.9Bar
AD1-PRP AD1-BRP AD1-DRP	196	265	Rc1"	R1/4-φ6	1"气动泵	3.5	6.9Bar
AD1-1/2-PRP AD1-1/2-BRP AD1-1/2-DRP	245	300	Rc1-1/2"	R3/8-φ10	1-1/2"气动泵	4	6.9Bar
AD2-PRP AD2-BRP AD2-DRP	300	360	Rc2"	R3/8-φ10	2"气动泵	6	6.9Bar



气动泵标准系统示意图



最专业的计量泵附件生产商
The most professional manufacturer of metering pump accessories